




Operator-Parts Manual

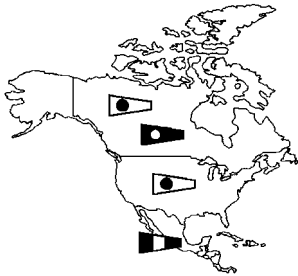
Manuel de l'opérateur - Manuel de pièces

Manual del operador - Manual de piezas

200-2416

Revision M

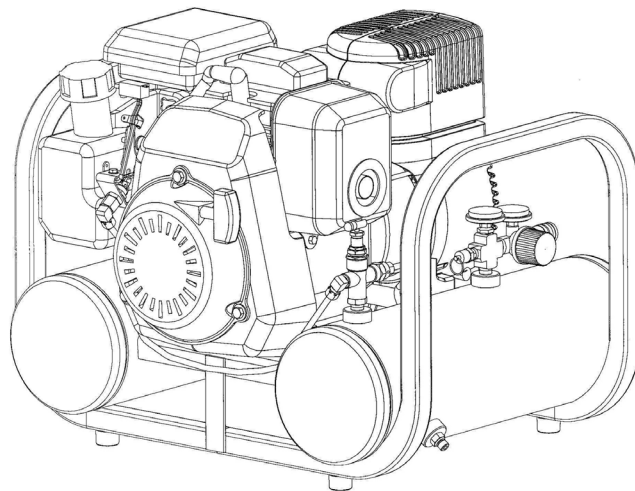
-  **English** Oilless, Single Stage, Direct Drive, Gasoline Engine Driven Air Compressor
-  **French** Sans l'huile, d'une seule étape, à prise directe, compresseur d'air motorisés d'essence
-  **Spanish** Sin aceite, de una sola etapa, de mando directo, compresore de aire conducidos motor de la gasolina



Product style and configuration may vary.


Le style et la configuration du produit peuvent varier.


El estilo y la configuración del producto puede variar.




Specification Chart _____ Tableau des spécifications _____ Cuadro de especificaciones

MODEL NO. (MODÈLE) (MODELO)	H.P. (CV)	TANK CAPACITY GALLONS (CAPACITÉ DU RÉSERVOIR - LITRES) (CAPACIDAD DEL TANQUE - LITROS)	GASOLINE ENGINE (MOTEUR À ESSENCE) (MOTOR DE GASOLINA)	KICK-IN PRESSURE (PRESSION D'OUVERTURE) (PRESION DE CONEXION)	KICK-OUT PRESSURE (PRESSION DE FERM.) (PRESION DE DESCONEXION)
TA5090412	5	4 (15)	HONDA GC160	125 (8,62 bar)	155 (10,69 bar)
TA5090412.03	5	4 (15)	HONDA GC160LAQHG-QHA1	125 (8,62 bar)	155 (10,69 bar)

 **English** **WARNING:** Read and understand all safety precautions in this manual before operating. Failure to comply with instructions in this manual could result in personal injury, property damage, and/or voiding of your warranty. The manufacturer **WILL NOT** be liable for any damage because of failure to follow these instructions.

 **French** **AVERTISSEMENT :** Lisez et veillez à bien comprendre toutes les consignes de sécurité de ce manuel avant d'utiliser l'appareil. Toute dérogation aux instructions contenues dans ce manuel peut entraîner l'annulation de la garantie, causer des blessures et/ou des dégâts matériels. Le fabricant **NE SAURA** être tenu responsable de dommages résultant de l'inobservation de ces instructions.

 **Spanish** **ADVERTENCIA:** Lea y comprenda todas las precauciones de seguridad contenidas en este manual antes de utilizar esta unidad. Si no cumple con las instrucciones de este manual podría ocasionar lesiones personales, daños a la propiedad y/o la anulación de su garantía. El fabricante **NO SERÁ** responsable de ningún daño por no acatar estas instrucciones.

? Questions? See back page. _____ Questions ? Consultez la page final. _____ ¿Preguntas? Vea la página final.

TABLE OF CONTENTS

SAFETY GUIDELINES.....	3	Cleaning the Air Filter	12
OVERVIEW	6	Checking the Relief Valve.....	13
Basic Air Compressor Components.....	6	Testing for Leaks.....	13
ASSEMBLY	7	Storage.....	13
Assembling the Compressor.....	7	SERVICE INTERVAL	14
COMPRESSOR CONTROLS	8	TROUBLESHOOTING CHART	15
BREAK-IN OF THE PUMP.....	9	PARTS DRAWING (Pump).....	18
OPERATING INSTRUCTIONS	10	PARTS LIST (Pump).....	19
Daily Startup.....	10	PARTS DRAWING (Unit).....	20
Repeated Startups	10	PARTS LIST (Unit).....	21
Shutdown	11	GLOSSARY OF TERMS	22
MAINTENANCE	12		
Draining the Tank.....	12		

TABLE DES MATIÈRES

CONSIGNES DE SÉCURITÉ.....	4	Nettoyage du filtre à air.....	12
VUE D'ENSEMBLE	6	Vérification de soupape de décharge	13
Éléments de base du compresseur d'air	6	Essai d'étanchéité	13
ASSEMBLAGE	7	Entreposage.....	13
Assemblage du compresseur.....	7	ENTRETIEN PÉRIODIQUE	14
COMMANDES DU COMPRESSEUR	8	DÉPANNAGE	16
RODAGE DE LA POMPE	9	DESSIN DES PIÈCES (Pompe)	18
MODE D'EMPLOI.....	10	LISTE DE PIÈCES (Pompe).....	19
Mise en marche tous les jours	10	DESSIN DES PIÈCES (Unité)	20
Répétée mise en marche.....	10	LISTE DE PIÈCES (Unité).....	21
Arrêt.....	11	GLOSSAIRE DES TERMES	22
ENTRETIEN	12		
Vidange du réservoir	12		

INDICE

PAUTAS DE SEGURIDAD.....	5	Limpieza del filtro de aire.....	12
RESUMEN GENERAL	6	Verificación de la válvula de alivio	13
Componentes básicos del compresor de aire	6	Verificación de fugas.....	13
MONTAJE	7	Almacenamiento.....	13
Montar del compresor	7	INTERVALOS DE SERVICIO	14
CONTROLES DEL COMPRESOR	8	CUADRO DE DETECCIÓN DE FALLOS.....	17
MARCHA INICIAL DEL BOMBA	9	ESQUEMA DE LA PIEZAS (Bomba).....	18
INSTRUCCIONES OPERATIVAS.....	10	LISTA DE LAS PIEZAS (Bomba).....	19
Arranque diario.....	10	ESQUEMA DE LA PIEZAS (Unidad)	20
Arranque repetidos.....	10	LISTA DE LAS PIEZAS (Unidad).....	21
Parada.....	11	GLOSARIO DE TERMINOS.....	22
MANTENIMIENTO	12		
Desagüe del tanque	12		










The following information relates to protecting YOUR SAFETY and PREVENTING EQUIPMENT PROBLEMS. To help you recognize this information, we use the following symbols. Please read the manual and pay attention to these sections.


⚠ DANGER: – A POTENTIAL HAZARD THAT WILL CAUSE SERIOUS INJURY OR LOSS OF LIFE.


⚠ WARNING: – A POTENTIAL HAZARD THAT COULD CAUSE SERIOUS INJURY OR LOSS OF LIFE.


⚠ CAUTION: – A POTENTIAL HAZARD THAT MAY CAUSE MODERATE INJURY OR DAMAGE TO EQUIPMENT.

⚠ WARNING

1. **RISK OF FIRE OR EXPLOSION.** Never spray flammable liquids in a confined area. It is normal for the motor and pressure switch to produce sparks while operating. If sparks come into contact with vapors from gasoline or other solvents, they may ignite, causing fire or explosion. Always operate the compressor in a well-ventilated area. Do not smoke while spraying. Do not spray where sparks or flame are present. Keep compressor as far from spray area as possible.
 

2. **RISK OF BURSTING.** Rust can weaken the tank. Drain the condensed water from the tank after each use to reduce rusting. If a leak is detected in the tank, replace the tank immediately. Do not weld, drill or modify the air tank of this compressor. Welding or modifications on the air compressor tank can severely impair tank strength and cause an extremely hazardous condition. Welding or modifying the tank in any manner will void the warranty.
 
3. **RISK OF BURSTING.** Check the manufacturer's maximum pressure rating for air tools and accessories. Compressor outlet pressure must be regulated so as to never exceed the maximum pressure rating of the tool. Relieve all pressure through the hose before attaching or removing accessories.
 
4. **RISK TO BREATHING.** Be certain to read all labels when you are spraying paints or toxic materials, and follow the safety instructions. Use a respirator mask if there is a chance of inhaling anything you are spraying. Read all instructions and be sure that your respirator mask will protect you. Never directly inhale the compressed air produced by a compressor. It is not suitable for breathing purposes.
 
5. **RISK OF EYE INJURY.** Always wear ANSI Z87.1 approved safety goggles when using an air compressor. Never point any nozzle or sprayer toward a person or any part of the body. Equipment can cause serious injury if the spray penetrates the skin.
 
6. **RISK OF BURSTING.** Do not adjust the relief valve for any reason. Doing so voids all warranties. The relief valve has been pre-set at the factory for the maximum pressure of this unit. Personal injury and /or property damage may result if the relief valve is tampered with.
 
7. **RISK TO HEARING.** Always wear hearing protection when using an air compressor. Failure to do so may result in hearing loss.
 
8. **RISK TO BREATHING.** Risk of carbon monoxide poisoning. Engine exhaust contains carbon monoxide, an odorless and deadly poison. DO NOT operate in an enclosed area. DO NOT mount or operate in an enclosed vehicle, such as a van.
 

9. **RISK OF FIRE OR EXPLOSION.** Never operate the gasoline engine without the muffler properly installed; doing so allows hot engine exhaust or sparks to vent directly toward the gasoline tank.
 

10. **RISK OF BURNS.** High temperatures are generated by the gasoline engine, transfer tube, and the pump. To prevent burns or other injuries, DO NOT touch these items while the engine is running. Allow them to cool before handling or servicing. Keep children away from the compressor at all times.
 

11. **RISK OF FIRE OR EXPLOSION.** Gasoline is flammable and gasoline vapors are explosive. Sparking or heat from engine, or from other sources, can ignite gasoline.
 

- DO NOT start or operate with fuel cap removed.
- DO NOT refuel while engine is running or still hot.
- DO NOT overfill the tank—there should be no fuel in the filler neck.
- DO NOT start or operate if spilled gasoline or smell of gasoline is present.
- Operate and refuel only in a well-ventilated area.
- DO NOT store where gasoline vapors can reach:
 - an open flame
 - a pilot light, such as in a stove, furnace or water heater
 - a spark.



WARNING: CONTAINS LEAD. May be harmful if eaten or chewed. May generate dust containing lead. Wash hands after use. Keep out of reach of children.



WARNING: This product can expose you to chemicals including Lead, which is known to the State of California to cause cancer and birth defects or other reproductive harm. For more information go to www.P65Warnings.ca.gov.

⚠ CAUTION

1. Drain the moisture from the tank(s) on a daily basis. A clean, dry tank will help prevent corrosion.
2. Pull the pressure relief valve ring daily to ensure that the valve is functioning properly, and to clear the valve of any possible obstructions.
3. To provide proper ventilation for cooling, the compressor must be kept a minimum of 12 inches (31 cm) from the nearest wall, in a well-ventilated area.
4. Fasten the compressor down securely if transporting is necessary. Pressure must be released from the tank before transporting.
5. Protect the air hose from damage and puncture. Inspect them weekly for weak or worn spots, and replace if necessary.
6. **OPERATE IN A CLEAN, DRY AND WELL VENTILATED AREA.** Do not operate this compressor in rain, snow or in areas of standing water.











Les informations suivantes concernent VOTRE SÉCURITÉ et LA PROTECTION DU MATÉRIEL CONTRE LES PANNES. Pour vous aider à identifier la nature de ces informations, nous utilisons les symboles suivants. Veuillez lire le manuel et prêter attention à ces sections.


⚠ DANGER: – DANGER POTENTIEL POUVANT ENTRAÎNER DE GRAVES BLESSURES OU LA MORT.


⚠ AVERTISSEMENT: – DANGER POUVANT CAUSER DES BLESSURES GRAVES VOIRE MORTELLES.

⚠ ATTENTION: – DANGER POUVANT CAUSER DES BLESSURES MOYENNEMENT GRAVES OU L'ENDOMMAGEMENT DE L'APPAREIL.

⚠ AVERTISSEMENT

1. **RISQUES D'INCENDIE OU D'EXPLOSION.** Ne jamais vaporiser de liquides inflammables dans un endroit confiné. Il est normal que le moteur et le manostat produisent des étincelles pendant le fonctionnement. Si les étincelles entrent en contact avec les vapeurs d'essence ou d'autres solvants, ces vapeurs peuvent s'enflammer et causer un incendie ou une explosion. Utilisez toujours le compresseur dans une zone bien aérée. Ne fumez pas quand vous pulvérisez. Ne pulvérisez pas en présence d'étincelles ou d'flammes. Placez le compresseur aussi loin que possible de la zone de pulvérisation.
 

2. **RISQUE D'ÉCLATEMENT.** La rouille peut affaiblir le réservoir. Purger l'eau de condensation du réservoir après chaque usage afin de réduire la corrosion. Si une fuite est décelée, remplacer le réservoir immédiatement. Ne soudez pas, ne percez pas ou ne modifiez pas le réservoir d'air de ce compresseur. La soudure ou des modifications sur le réservoir du compresseur d'air peut sensiblement altérer sa solidité et causer des conditions d'utilisation extrêmement dangereuses. La soudure ou la modification quelconque du réservoir entraînera l'annulation de la garantie.
 
3. **RISQUE D'ÉCLATEMENT.** Vérifiez les spécifications de pression maximum recommandées par le fabricant pour les outils et les accessoires pneumatiques. La pression de sortie du compresseur doit être réglée de façon à ne jamais dépasser la pression maximum nominale de l'outil. Dépressurisez entièrement le tuyau avant de raccorder ou de débrancher des accessoires.
 
4. **RISQUE RESPIRATOIRE.** Veillez à lire toutes les étiquettes quand vous pulvérisez de la peinture ou des matériaux toxiques, et suivez les consignes de sécurité. Utilisez un masque à gaz si vous risquez d'inhaler le produit pulvérisé. Lisez toutes les instructions et veillez à ce que le masque à gaz assure votre protection. Ne jamais inhaler l'air comprimé d'un compresseur. Il ne convient pas à la respiration.
 
5. **RISQUE DE BLESSURE AUX YEUX.** Porter toujours des lunettes de sécurité homologuées ANSI Z87.1 lors de l'utilisation d'un compresseur d'air. Ne dirigez jamais une buse ou un pulvérisateur vers quelqu'un ou une quelconque partie du corps. Ce matériel peut causer des blessures graves si le produit vaporisé pénètre dans la peau.
 
6. **RISQUE D'ÉCLATEMENT.** Ne régler la soupape de décharge sous aucun prétexte : ceci aurait pour effet d'annuler toutes les garanties. La soupape de décharge est pré-réglée en usine à la pression maximum de l'unité. L'altération de la soupape de décharge risque d'entraîner des blessures et/ou des dégâts matériels.
 
7. **RISQUE AUDITIF.** Porter toujours des protecteurs d'oreilles en utilisant un compresseur d'air. Dans le cas contraire, il y a risque de perte d'audition.
 
8. **RISQUE RESPIRATOIRE.** Risque d'empoisonnement par oxyde de carbone. La fumée d'échappement du moteur contient de l'oxyde de carbone, un poison inodore et mortel. N'utilisez PAS l'appareil dans un espace clos. NE montez PAS et NE faites PAS fonctionner l'appareil dans un véhicule fermé, telle qu'une camionnette.
 
9. **RISQUE D'INCENDIE OU D'EXPLOSION.** Risque d'incendie ou d'explosion. Ne faites jamais fonctionner le moteur à essence si le silencieux n'est pas monté correctement ; sinon, les gaz chauds d'échappement du moteur ou les étincelles sont dirigés directement vers le réservoir d'essence.
 

10. **RISQUE D'ÉCLATEMENT.** La pompe et le moteur à essence génèrent des températures élevées. Pour éviter les brûlures ou d'autres blessures, NE touchez PAS le compresseur quand il est en marche. Laissez-le refroidir avant de le manipuler ou d'effectuer son entretien. Ne laissez jamais les enfants s'approcher du compresseur.
 

11. **RISQUE D'INCENDIE OU D'EXPLOSION.** L'essence est inflammable et les vapeurs d'essence sont explosives. La formation d'étincelles ou la chaleur du moteur, ou d'autres sources, peut enflammer l'essence.
 

- NE mettez PAS en marche et ne faites pas fonctionner l'appareil si le bouchon d'essence est enlevé.
- NE remplissez PAS le réservoir d'essence quand le moteur est en marche ou s'il est encore chaud.
- NE remplissez PAS trop le réservoir d'essence—ne fait pas permettre l'essence dans la goulotte de remplissage.
- NE mettez PAS en marche et ne faites pas fonctionner l'appareil si de l'essence a été renversée ou si vous sentez une odeur d'essence.
- Ne faites fonctionner l'appareil et ne remplissez le réservoir d'essence que dans une zone bien aérée.
- N'entreposez PAS l'appareil dans un endroit où les vapeurs d'essence peuvent atteindre:
 - une flamme nue
 - une veilleuse, comme celle qui se trouve dans une cuisinière, un fourneau ou un chauffe-eau
 - une étincelle.



AVERTISSEMENT : CONTIENT DU PLOMB. Peut être nocif s'il est ingéré ou mâché. Peut générer de la poussière contenant du plomb. Se laver les mains après usage. Garder hors de la portée des enfants.



AVERTISSEMENT : Ce produit pourrait vous exposer à des produits chimiques, y compris Plomb, reconnu par l'État de Californie comme cause de cancer, malformations congénitales ou autres problèmes du système de reproduction. Pour obtenir plus d'information, visitez www.P65Warnings.ca.gov.

⚠ ATTENTION

1. Vidangez tous les jours l'humidité accumulée dans le réservoir. Pour éviter la corrosion, le réservoir doit être propre et sec.
2. Tirez tous les jours sur l'anneau de la soupape de décharge pour vérifier qu'elle fonctionne correctement, et pour éliminer toutes les obstructions possibles dans la soupape.
3. Pour assurer une ventilation correcte pour le refroidissement, le compresseur doit être placé à une distance minimum de 31 cm (12 pouces) du mur le plus proche, dans une bien aérée.
4. Si vous transporter le compresseur, fixez-le sur le plancher. Avant de le transporter, il faut d'abord libérer la pression du réservoir.
5. Protégez le tuyau d'air contre les risques d'endommagement et de perforation. Inspectez-le chaque semaine pour déceler toute trace de faiblesse ou d'usure et remplacez-le au besoin.
6. **FAIRE FONCTIONNER DANS UN ENDROIT LOCAL PROPRE, SEC ET BIEN VENTILÉ.** Ne pas utiliser pas ce compresseur sous la pluie, la neige ou dans les zones d'eau stagnante.



La información que sigue se refiere a la protección de SU SEGURIDAD y la PREVENCIÓN DE PROBLEMAS DEL EQUIPO. Como ayuda para reconocer esta información, usamos los siguientes símbolos. Lea por favor el manual y preste atención a estas secciones.

 **PELIGRO:** - UN POSIBLE RIESGO QUE CAUSARÁ LESIONES GRAVES O LA PÉRDIDA DE LA VIDA.


 **ADVERTENCIA:** - UN RIESGO POTENCIAL QUE PODRÍA PROVOCAR GRAVES LESIONES O MUERTE.


 **PRECAUCIÓN:** - UN RIESGO POTENCIAL QUE PODRÍA PROVOCAR LESIONES LEVES O DAÑAR EL EQUIPO.


 **ADVERTENCIA**


  1. **RIESGO DE INCENDIO O EXPLOSIÓN.** Nunca rocíe líquidos inflamables en un área confinada. Es normal que el motor y el interruptor de presión produzcan chispas al estar en funcionamiento. Si las chispas entran en contacto con los vapores de la gasolina o con otros disolventes, éstos podrían encenderse, causando un incendio o una explosión. Siempre opere el compresor en un lugar bien ventilado. No fume al rociar. No rocíe donde existan chispas o llama. Mantenga el compresor tan lejos del lugar de rociado como sea posible.


 2. **RIESGO DE EXPLOSIÓN.** La corrosión puede debilitar el tanque. Drene el agua condensada del tanque después de cada uso para reducir la oxidación. Si detecta una fuga en el tanque, reemplácelo inmediatamente. No suelde, no perforo ni modifique el tanque del aire de este compresor. La soldadura o las modificaciones en el tanque del compresor de aire podrían deteriorar gravemente la resistencia del tanque y causar una condición extremadamente peligrosa. Soldar o modificar el tanque de cualquier manera anulará la garantía.


 3. **RIESGO DE EXPLOSIÓN.** Verifique la presión nominal máxima sugerida por el fabricante para las herramientas y los accesorios neumáticos. La presión de salida del compresor se debe regular de tal manera que nunca se exceda la presión nominal máxima de la herramienta. Antes de conectar o retirar accesorios, alivie toda presión del tubo.


 4. **RIESGO PARA LA RESPIRACIÓN.** Asegúrese de leer todas las etiquetas cuando esté rociando pinturas o materiales tóxicos, y siga las instrucciones de seguridad. Use una careta respiratoria si existe la posibilidad de inhalar algún producto al rociar. Lea todas las instrucciones y asegúrese de que su careta respiratoria le proteja. Nunca inhale directamente el aire comprimido producido por un compresor. No es adecuado para respirarlo.


 5. **RIESGO DE LESIONES OCULARES.** Cuando utilice un compresor de aire siempre use gafas de seguridad aprobadas según ANSI Z87.1. Nunca dirija la boquilla ni el rociador hacia una persona ni hacia alguna parte del cuerpo. El equipo puede causar una lesión grave si el rocío penetra en la piel.


 6. **RIESGO DE EXPLOSIÓN.** No ajuste la válvula de alivio. En caso contrario, se anularán todas las garantías. La válvula de alivio fue ajustada de fábrica para que la unidad funcione a su presión máxima. Si se altera la válvula podría ocurrir un accidente con lesiones a personas o daños a la propiedad.

 7. **RIESGO AL SENTIDO DEL OÍDO.** Siempre use protectores auditivos cuando use un compresor de aire. Si no lo hace podría sufrir pérdida de la audición.

 8. **RIESGO PARA LA RESPIRACIÓN.** Riesgo de envenenamiento por monóxido de carbono. El escape del motor contiene monóxido de carbono, un veneno inodoro y mortal. NO haga funcionar en un área cerrada. NO instale ni haga funcionar en un vehículo cerrado, como una furgoneta.

 9. **RIESGO DE INCENDIO O EXPLOSIÓN.** Riesgo de incendio o explosión. Nunca haga funcionar el motor de gasolina sin tener instalado correctamente el silenciador; de lo contrario el escape del motor o las chispas podrán dirigirse directamente hacia el tanque de gasolina.

 10. **RIESGO DE QUEMADURAS.** El motor de gasolina, el ubo de transferencia y la bomba generan altas temperaturas. Para evitar quemaduras u otras lesiones personales, NO toque estos elementos mientras el motor esté trabajando. Déjelos enfriar antes de manipularlos o efectuar mantenimiento. En todo momento no permita que los niños se acerquen al compresor.

 11. **RIESGO DE INCENDIO O EXPLOSIÓN.** La gasolina es inflamable y sus vapores son explosivos. Las chispas o el calor del motor, o de otras fuentes, pueden hacer arder la gasolina.

- NO arranque el motor, ni lo haga funcionar, sin la tapa puesta.
- NO rellene gasolina mientras el motor está funcionando o aún caliente.
- NO llene demasiado el tanque — no se debiera permitir la gasolina en la boquilla de rellenado.
- NO arranque el motor, ni lo haga funcionar, si hay gasolina derramada o se puede oler la presencia de gasolina.
- Haga funcionar y llene gasolina sólo en un área bien ventilada.
- NO guarde la unidad donde los vapores de la gasolina puedan alcanzar:
 - una llama expuesta
 - una luz piloto, como en una estufa, horno o calentador de agua
 - una bujía.



ADVERTENCIA: CONTIENE PLOMO. Puede ser dañino si se ingiere o se mastica. Puede generar polvo que contenga plomo. Lávese las manos después del uso. Manténgalo fuera del alcance de los niños.



ADVERTENCIA: Este producto le podría exponer a productos químicos incluyendo Plomo, reconocido por el Estado de California como causante de cáncer, defectos de nacimiento u otros daños del sistema reproductivo. *Para obtener más información, visite www.P65Warnings.ca.gov.*

 **PRECAUCIÓN**

1. Desagote la humedad del tanques todos los días. Un tanque limpio y seco ayudará a evitar la corrosión.
2. Tire del anillo de la válvula de presión todos los días para asegurarse de que esté funcionando adecuadamente y para eliminar cualquier obstrucción en la válvula.
3. A fin de lograr una ventilación adecuada para el enfriamiento, el compresor debe mantenerse a un mínimo de 31 cm (12 pulgadas) de la pared más cercana en una zona bien ventilada.
4. Sujete el compresor muy bien si es necesario su transporte. Debe liberarse la presión del receptor antes del transporte.
5. Proteja la manguera de aire de daños y pinchaduras. Inspecciónelos todas las semanas para comprobar que no existen zonas débiles o gastadas y reemplácelos si fuera necesario.
6. **MANEJAR EN UN LUGAR LIMPIO, SECO Y BIEN VENTILADO.** No utilice este compresor bajo la lluvia, nieve o en áreas de agua estancada.

OVERVIEW \ VUE D'ENSEMBLE \ RESUMEN GENERAL

English BASIC AIR COMPRESSOR COMPONENTS

The basic components of the air compressor are the gasoline engine, pump, tank and unloader.

The **gasoline engine** (see **A**) powers the pump.

The **pump** (see **B**) compresses the air and discharges it into the tank. As the piston in the pump cylinder moves downward, air enters the cylinder through the filter and air intake valves at atmospheric pressure. As the piston moves upward, it compresses the air and discharges it into the tanks through a check valve.

The **tanks** (see **C**) store the compressed air. A check valve at the tank inlet prevents the compressed air in the tank from flowing back into the pump.

When the air pressure in the tank reaches the factory-set limit, the **unloader** (see **D**) relieves air pressure in the pump and transfer tubes and switches the engine to idle. As compressed air is used and the pressure level in the tank drops to a pre-set level, the unloader switches the engine back to drive and the compressor resumes pumping air.

French ÉLÉMENTS DE BASE DU COMPRESSEUR D'AIR

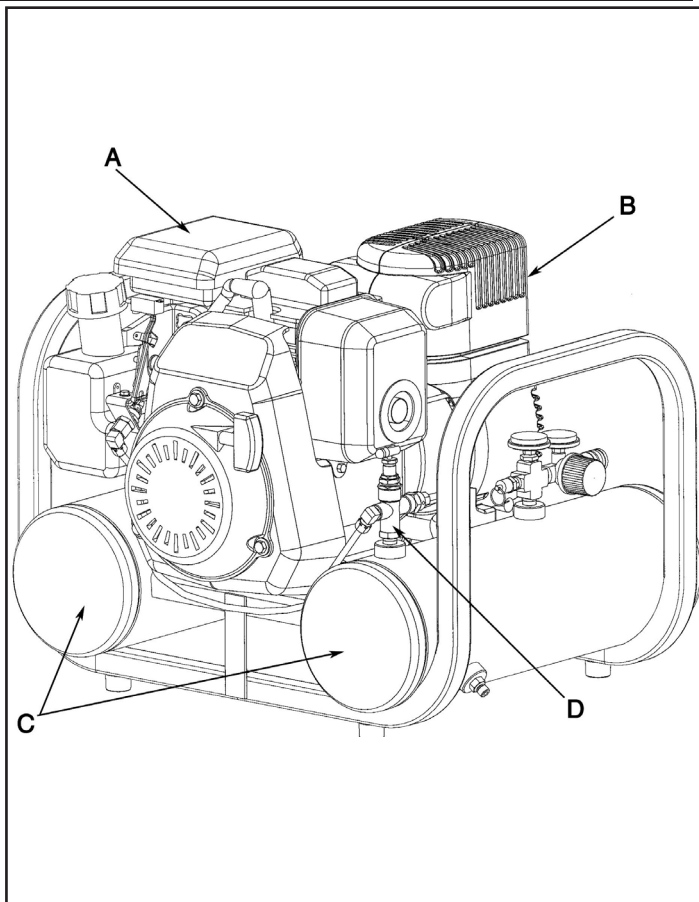
Les éléments de base du compresseur d'air sont le moteur à essence, la pompe, le réservoir et le régulateur de pression.

Le **moteur à essence** (voir **A**) actionne la pompe.

La **pompe** (voir **B**) comprime l'air et le décharge dans le réservoir. Quand le piston situé dans le cylindre de la pompe se déplace vers le bas, l'air entre dans le cylindre par le filtre et les soupapes d'admission d'air à la pression atmosphérique. Quand le piston se déplace vers le haut, il comprime l'air et le décharge dans le réservoirs par la soupape d'arrêt.

Le **réservoirs** (voir **C**) conserve l'air comprimé. Une soupape d'arrêt à l'entrée du réservoir empêche que l'air comprimé dans le réservoir ne soit refoulé dans la pompe.

Quand la pression d'air dans le réservoir atteint le niveau limite réglé à l'usine, le **régulateur de pression** (voir **D**) décharge la pression d'air dans la pompe et les tubes et fait tourner le moteur au ralenti. Au fur et à mesure que l'air comprimé est utilisé et que le niveau de pression dans le réservoir baisse jusqu'au niveau pré-réglé, le régulateur de pression remet le moteur en prise et le compresseur recommence à pomper de l'air.



Spanish COMPONENTES BÁSICOS DEL COMPRESOR DE AIRE

Los componentes básicos del compresor de aire son el motor de gasolina, la bomba, el tanque y válvula del descargador.

El **motor de gasolina** (vea **A**) conduce la bomba.

La **bomba** (vea **B**) comprime el aire y lo descarga en el tanque. Al moverse el pistón del cilindro de la bomba hacia abajo, el aire entra el cilindro a través de un filtro y de las válvulas de entrada de aire a presión atmosférica. En la carrera ascendente, el pistón comprime el aire y lo descarga en el tanques a través de una válvula de retención.

El **tanques** (vea **C**) almacena el aire comprimido. Una válvula de retención en la entrada del tanque impide que el aire comprimido del receptor fluya de vuelta a la bomba del compresor.

Cuando la presión del aire en el tanque alcanza el límite fijado en la fábrica, la **válvula del descargador** (vea **D**) alivia la presión de aire en la bomba y los tubos y pone el motor a marcha en vacío. A medida que se utiliza el aire comprimido y baja la presión del aire en el tanque hasta un nivel preestablecido, la válvula del descargador pasa el motor a marcha de impulsión y el compresor reanuda el bombeo de aire.

ASSEMBLY / ASSEMBLAGE / MONTAJE



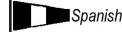
ASSEMBLING THE COMPRESSOR

1. Unpack the air compressor. Inspect the unit for damage. If the unit has been damaged in transit, contact the carrier and complete a damage claim. Do this immediately, because there are time limitations to damage claims.
The carton should contain:
 - air compressor
 - operator and parts list manuals
 - engine manual
2. Check the compressor's serial label to ensure that you have received the model ordered, and that it has the required pressure rating for its intended use.
3. Locate the compressor according to the following guidelines:
 - a. Position the compressor as close as possible to the place where the air will be used.
 - b. The compressor must be at least 12 inches (31 cm) from any wall or obstruction, in a clean, well-ventilated area, to ensure sufficient air flow and cooling.
 - c. In cold climates, store portable compressors in a heated building when not in use, to reduce problems with engine starting, and freezing of water condensation.
 - d. Place the compressor on the floor or a hard, level surface.
4. Connect an air hose (not included) to the compressor.



ASSEMBLAGE DU COMPRESSEUR

1. Sortez le compresseur d'air de sa boîte. Inspectez-le pour vérifier qu'il n'est pas endommagé. Si l'appareil a été endommagé pendant le transport, référez-vous à l'étiquette de transport et déclarez les dommages aux transporteur. Faites cette démarche immédiatement, parce qu'il y a des limites de temps pour effectuer les demandes d'indemnisation.
Le carton doit contenir:
 - compresseur d'air
 - manuel de l'opérateur et manuel de pièces
 - manuel de moteur
2. Vérifiez l'étiquette du numéro de série du compresseur pour être sûr d'avoir bien reçu le modèle commandé et que les spécifications de pression de l'appareil sont conformes à l'utilisation présumée.
3. Positionnez le compresseur conformément aux recommandations suivantes:
 - a. Placez le compresseur aussi près que possible de l'endroit où l'air sera utilisé.
 - b. Pour assurer un écoulement d'air et un refroidissement suffisants, le côté du compresseur doit se trouver dans une zone propre et bien ventilée et à une distance de 31 cm (12 pouces) du mur ou de toute autre obstruction.
 - c. Dans les pays où le climat est froid, entreposez les compresseurs portables dans un bâtiment chauffé quand vous ne les utilisez pas pour réduire les problèmes de mise en marche du moteur et de humidité d'eau gelée.
 - d. Placez le compresseur sur le sol ou sur une surface dure et horizontale.
4. Branchez un flexible à air comprimé (non fourni) sur le compresseur.



MONTAJE DEL COMPRESOR

1. Desembale el compresor de aire. Inspeccione la unidad por daños. Si la unidad ha sido dañada durante el transporte, consulte la etiqueta de envío y realice el reclamo de daños a la empresa transportadora. Haga esto de inmediato porque existen limitaciones de tiempo a los reclamos por daños.
La caja debe contener los elementos siguientes:
 - compresor de aire
 - manual del operador y manual de piezas
 - manual del motor
2. Verifique el rótulo del número de serie del compresor para asegurarse de que usted haya recibido el modelo pedido y que el mismo tenga la presión nominal requerida para el uso deseado.
3. Ubique el compresor de acuerdo con las pautas siguientes:
 - a. Sitúe el compresor lo más cerca posible del lugar en que se utilizará el aire.
 - b. El lado del compresor se debe encontrar cuando menos a 31 cm (12 pulgadas) de cualquier pared u obstáculo, en un área limpia y bien ventilada, a fin de asegurar suficiente flujo adecuado del aire y el enfriamiento.
 - c. En climas fríos, ubique el compresor en un edificio con calefacción para reducir problemas con el arranque del motor y el congelamiento del agua de condensación.
 - d. Coloque el compresor en el piso o sobre una superficie dura y nivelada.
4. Conecte la manguera de aire (no provisto) a la salida del tanque.

COMPRESSOR CONTROLS / COMMANDES DU COMPRESSEUR / CONTROLES DEL COMPRESOR



COMPRESSOR CONTROLS

Pressure Relief Valve (see A)

If the unloader does not switch the engine to idle when pressure reaches the preset level, this valve will pop open automatically to prevent overpressurization. To operate manually, pull the ring on the valve to relieve air pressure in the tank.

Tank Pressure Gauge (see B)

This gauge measures the pressure level of the air stored in the tank. It is not adjustable by the operator, and does *not* indicate line pressure.

Air Pressure Regulator (see C)

This air pressure regulator enables you to adjust line pressure to the tool you are using.

⚠ WARNING: Never exceed the maximum working pressure of the tool.

Turn the knob clockwise to increase pressure, and counter-clockwise to decrease pressure.

Regulated pressure gauge (see D)

This gauge measures the regulated outlet pressure.



COMMANDES DU COMPRESSEUR

Soupape de décharge de pression (voir A)

Si l'régulateur de pression ne fait pas tourner le moteur au ralenti quand la pression atteint le niveau pré-réglé, cette soupape s'ouvre automatiquement pour éviter tout excès de pression. Pour l'actionner manuellement, tirez sur l'anneau de cette soupape pour libérer la pression d'air dans le réservoir.

Manomètre de pression du réservoir (voir B)

Ce manomètre mesure le niveau de pression d'air dans le réservoir. L'utilisateur ne peut pas régler ce manomètre et il n'indique **pas** la pression dans la conduite.

Régulateur de pression d'air (voir C)

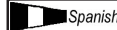
Le régulateur de pression d'air permet de régler la pression de la conduite de l'outil que vous utilisez.

⚠ AVERTISSEMENT: Ne jamais dépasser la pression maximum nominale de l'outil.

Tournez le bouton dans le sens des aiguilles d'une montre pour augmenter la pression et dans le sens contraire des aiguilles d'une montre pour réduire la pression.

Manomètre de pression réglé (voir D)

Ce manomètre mesure la pression de sortie réglée.



CONTROLES DEL COMPRESOR

Válvula de alivio de presión (vea A)

Si el interruptor de presión no pone el motor a marcha en vacío cuando la presión alcanza el nivel preestablecido, esta válvula se abrirá automáticamente para evitar una sobrepresión. Para operarla manualmente, tire del anillo en la válvula para aliviar la presión del aire en el tanque.

Manómetro de presión del tanque (vea B)

Este manómetro mide el nivel de presión del aire almacenado en el tanque. No es ajustable por el operador y **no** indica la presión de la línea.

Regulador de presión de aire (vea C)

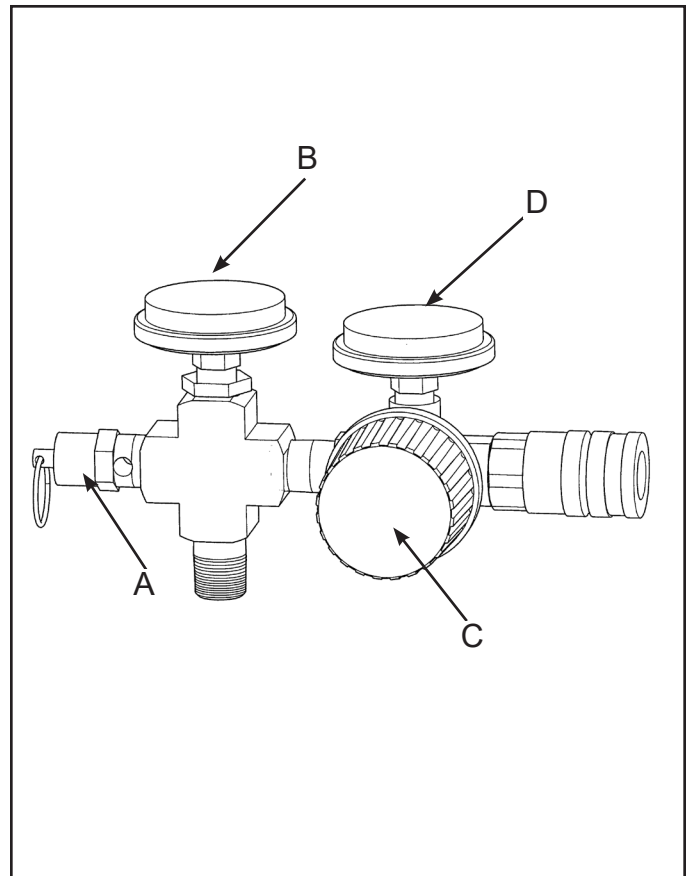
El regulador de presión de aire permite ajustar la presión en la línea que conecta la herramienta que se está usando.

⚠ ADVERTENCIA: Que nunca se sobrepase el índice máximo de presión de la herramienta.

Gire la perilla a la derecha para aumentar la presión, y a la izquierda para disminuirla.

Manómetro regulado (vea D)

Este manómetro mide la presión regulada de salida.



BREAK-IN OF THE PUMP \ RODAGE DE LA POMPE \ MARCHA DE LA BOMBA



BREAK-IN OF THE PUMP

NOTE: When references are made to gasoline engine operations, refer to the engine manual for proper procedure.

1. Before starting the compressor for the first time, ensure proper oil level in the gasoline engine crankcase.



WARNING: Risk of carbon monoxide poisoning. Engine exhaust contains carbon monoxide, an odorless and deadly poison. DO NOT operate in an enclosed area. DO NOT mount or operate in an enclosed vehicle, such as a van.

2. Fill the tank of the gasoline engine with unleaded gasoline.
DO NOT MIX OIL WITH THE GASOLINE.
3. Move the unloader lever to the start (vertical) position (see **A**).
4. Open the petcocks on the bottom of the tanks (see **B**).

NOTE: There are two petcocks on twin tank models.

NOTE: If the unit does not operate properly, SHUT DOWN IMMEDIATELY, and contact your nearest Service Center or call the factory's Customer Service Department. DO NOT return the unit to the store where it was purchased.

5. Start the gasoline engine according to the instructions in the engine manual. Move the unloader lever to the run (horizontal) position (see **C**). Run the compressor for about 30 minutes to break in the internal parts.
6. Shut off the gasoline engine. Close the petcock. Connect your air hose to the tank outlet. Check that all connections are tight. A small leak in any of the hoses, transfer tubes, or pipe connections will substantially reduce the performance of your air compressor.



RODAGE DE LA POMPE

1. Avant de mettre en marche le compresseur pour la première fois, ajoutez de l'huile dans le carter du moteur à essence. Voyez les instructions dans le livret du moteur.



AVERTISSEMENT: Risque d'empoisonnement par oxyde de carbone. La fumée d'échappement du moteur contient de l'oxyde de carbone, un poison inodore et mortel. N'utilisez PAS l'appareil dans un espace clos. NE montez PAS et NE faites PAS fonctionner l'appareil dans un véhicule fermé, telle qu'une camionnette.

2. Remplissez le réservoir du moteur à essence avec de l'essence sans plomb propre et fraîche. NE MÉLANGEZ PAS L'HUILE AVEC L'ESSENCE.
3. Placez le levier du régulateur de pression sur la position démarrent (verticalement) (voir **A**).
4. Ouvrez le robinet de purge en bas du réservoir (voir **B**).

REMARQUE : Les modèles à deux réservoirs comportent deux robinets de purge.

REMARQUE : Si l'appareil ne fonctionne pas correctement, ARRÊTEZ-LE IMMÉDIATEMENT, et contactez votre Centre d'Entretien le plus proche ou téléphonez au Service Après-vente de l'usine. NE ramenez PAS l'appareil au magasin où il a été acheté.

5. Mettez en marche le moteur à essence conformément aux instructions contenues dans le livret du moteur. Déplacez le levier de déchargeur à la position (horizontale) de passage (voir **C**). Faites fonctionner le compresseur pendant environ 30 minutes pour le roder et pour s'assurer que les pièces internes sont lubrifiées.
6. Arrêtez le moteur à essence. Fermez le robinet de purge. Branchez votre(s) tuyau(x) d'air sur la(les) sortie(s) du réservoir. Vérifiez que tous les raccords sont serrés. Le

rendement de votre compresseur d'air sera considérablement réduit s'il y a une petite fuite au niveau des tuyaux, des tubes de transfert ou des raccords de tuyauterie.



MARCHA INICIAL DE LA BOMBA

1. Antes de arrancar el compresor por primera vez, añada aceite al cárter del motor de gasolina. Consulte el manual del motor sobre los requerimientos de aceite.



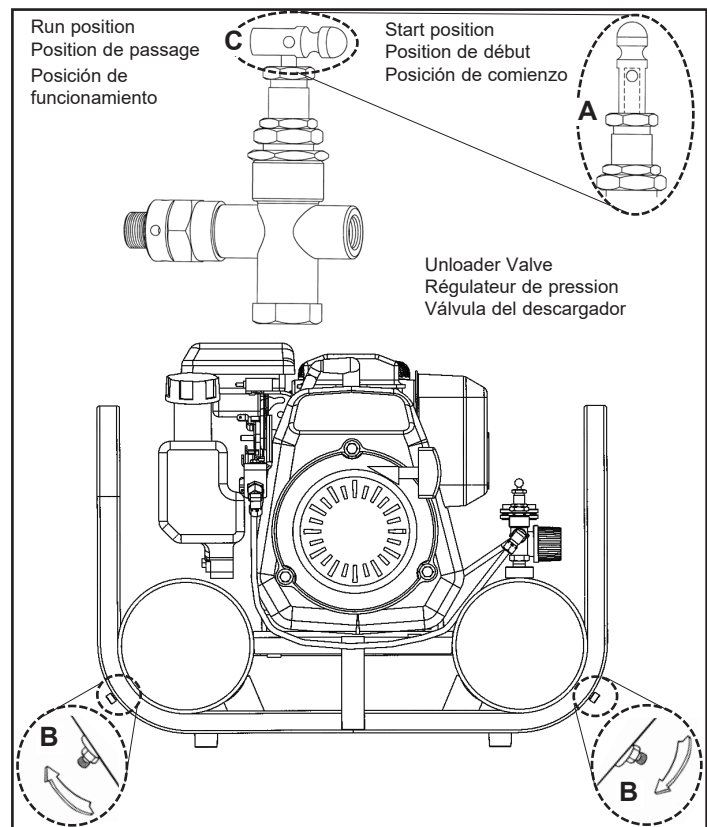
ADVERTENCIA: Riesgo de envenenamiento por monóxido de carbono. El escape del motor contiene monóxido de carbono, un veneno inodoro y mortal. NO haga funcionar en un área cerrada. NO instale ni haga funcionar en un vehículo cerrado, como una furgoneta.

2. Llene el tanque del motor con gasolina regular sin plomo, que sea fresca y limpia. **NO** mezcle el aceite con la gasolina.
3. Mueva la palanca de la válvula del descargador a la posición empujan (vertical) (vea **A**).
4. Abra el grifo en el fondo del tanque (vea **B**).

NOTA: Hay dos grifos en los modelos de tanque gemelo.

NOTA: Si la unidad no opera correctamente, APAGUELA INMEDIATAMENTE y póngase en contacto con el Centro de Servicio más cercano o llame al Departamento de Servicio para Clientes, en la fábrica. NO devuelva la unidad a la tienda en la cual fue adquirida.

5. Arranque el motor de gasolina según las instrucciones contenidas en el manual del motor. Mueva la palanca del descargador a la posición (horizontal) del funcionamiento (vea **C**). Haga funcionar el compresor durante unos 30 minutos para suavizar las partes internas.
6. Apague el motor de gasolina. Cierre el grifo. Conecte sus mangueras de aire a las salidas del tanque. Compruebe que todas las conexiones estén ajustadas. Una pequeña fuga en cualquiera de las mangueras, tubos de transferencia o conexiones de la cañería reducirá de manera sustancial el rendimiento de su compresor de aire.



OPERATING INSTRUCTIONS \ MODE D'EMPLOI \ INSTRUCCIONES OPERATIVAS

English

DAILY STARTUP

1. Check the oil level in the gasoline engine crankcase. Add oil as necessary. See instructions in the engine manual.
2. Fill the tank of the gasoline engine with unleaded gasoline.
3. Move the unloader lever to the start (vertical) position (see **A**).
4. Close the petcocks on the bottom of the tanks. (see **B**).

NOTE: There are two petcocks on twin tank models.
NOTE: If the unit does not operate properly, SHUT DOWN IMMEDIATELY, and contact your nearest Service Center or call the factory's Customer Service Department. **DO NOT** return the unit to the store where it was purchased.

5. Start the gasoline engine according to the instructions in the engine manual. Run the engine for about one minute to warm up the pump, then move the unloader lever to the run (horizontal) position (see **C**). The pump will begin to fill the tank with air.

WARNING: High temperatures are generated by the gasoline engine, transfer tube, and the pump. To prevent burns or other injuries, **DO NOT** touch these items while the engine is running. Allow them to cool before handling or servicing. Keep children away from the compressor at all times.



REPEATED STARTUPS

Move the unloader lever to the start (vertical) position (see **A**), to relieve pressure in the pump and lines. It is important to do this because if air remains trapped in the pump, it creates a blockage that makes restarting the compressor difficult or impossible.

French

MISE EN MARCHÉ TOUS LES JOURS

1. Vérifiez le niveau d'huile dans le carter-moteur du moteur à essence. Ajoutez de l'huile au besoin. Voyez les instructions dans le livret du moteur.
2. Remplissez le réservoir de moteur à essence avec de l'essence sans plomb propre et fraîche.
3. Placez le levier du régulateur de pression sur la position démarrent (verticalement) (voir **A**).
4. Fermer le robinet de purge situé en bas du réservoir (voir **B**).

REMARQUE : Les modèles à deux réservoirs comportent deux robinets de purge.

REMARQUE : Si l'appareil ne fonctionne pas correctement **ARRÊTEZ-LE IMMÉDIATEMENT**, et contactez votre Centre d'Entretien le plus proche ou téléphonez au Service après-vente de l'usine. **NE** ramenez **PAS** l'appareil au magasin où il a été acheté.

5. Mettez le moteur en marche en suivant les instructions contenues dans le livret du moteur. Faites tourner le moteur pendant environ une minute pour réchauffer le pompe ; mettez ensuite le levier du régulateur de pression sur la position exécutent (horizontale) (see **C**). Le pompe commencera à remplir d'air le réservoir.

AVERTISSEMENT: La pompe et le moteur à essence génèrent des températures élevées. Pour éviter les brûlures ou d'autres blessures, **NE** touchez **PAS** le compresseur quand il est en marche. Laissez-le refroidir avant de le manipuler ou d'effectuer son entretien. Ne laissez jamais les enfants s'approcher du compresseur.



RÉPÉTÉE MISE EN MARCHÉ

Mettez le levier du régulateur de pression sur la position manuelle (voir **A**) pour libérer la pression dans la pompe et les conduites. Cette procédure est importante car s'il

reste de l'air dans la pompe, cela crée un blocage qui rend la remise en route du compresseur difficile ou impossible.

1. Revise el nivel del aceite en el cárter del motor de

Spanish

ARRANQUE DIARIO

- gasolina. Añada aceite según sea necesario. Consulte las instrucciones en el manual del motor.
2. Llène el tanque del motor con gasolina sin plomo.
 3. Mueva la palanca de la válvula del descargador a la posición empiezan (vertical) (vea **A**).
 4. Cerrar el grifo en el fondo del tanque (vea **B**).

NOTA: Hay dos grifos en los modelos de tanque gemelo.
NOTA: Si la unidad no opera correctamente, **APAGUELA INMEDIATAMENTE** y póngase en contacto la tienda en la cual fue adquirida.

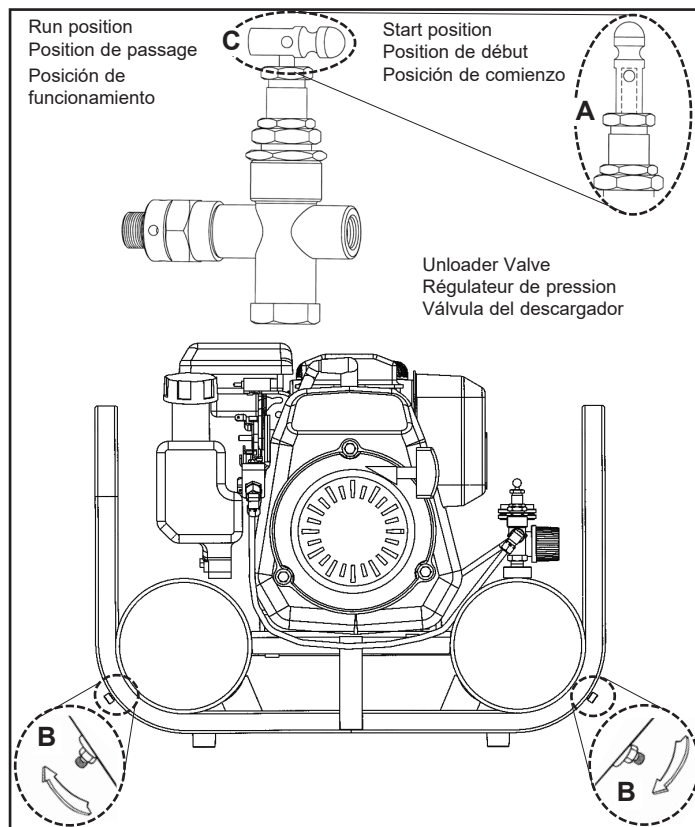
5. Arranque el motor de gasolina según las instrucciones en el manual del motor. Haga funcionar el motor durante aproximadamente un minuto para calentar el compresor, luego mueva la palanca de la válvula del descargador a la posición se ejecutan (horizontal) (see **C**). El compresor empezará a llenar el tanque con aire.

ADVERTENCIA: El motor de gasolina, el tubo de transferencia y la bomba generan altas temperaturas. Para evitar quemaduras u otras lesiones personales, **NO** toque estos elementos mientras el motor esté trabajando. Déjelos enfriar antes de manipularlos o efectuar mantenimiento. En todo momento no permita que los niños se acerquen al compresor.



REPETIDOS ARRANQUES

Mueva la palanca del descargador a la posición manual (vertical) (vea **A**), para descargar la presión en la bomba y las líneas. Es importante hacer esto porque si queda aire atrapado en la bomba, éste crea un bloqueo que dificulta o imposibilita el rearranque del compresor.




OPERATING INSTRUCTIONS \ MODE D'EMPLOI \ INSTRUCCIONES OPERATIVAS

English

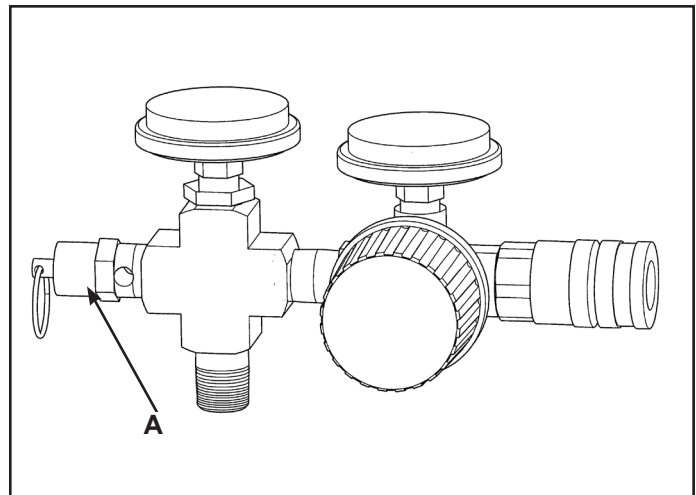
SHUTDOWN

1. Shut off the gasoline engine.
2. Reduce pressure in the tank through the outlet hose. You can also pull the relief valve ring (see **A**) and keep it open to relieve pressure in the tank.

 **CAUTION:** Escaping air and moisture can propel debris that may cause eye injury. Wear safety goggles when opening petcock.

3. Wear protective eyewear and open the petcocks (see **B**) at the bottom of the tanks to allow moisture to drain from the tanks.


NOTE: There are two petcocks on twin tank models.



French

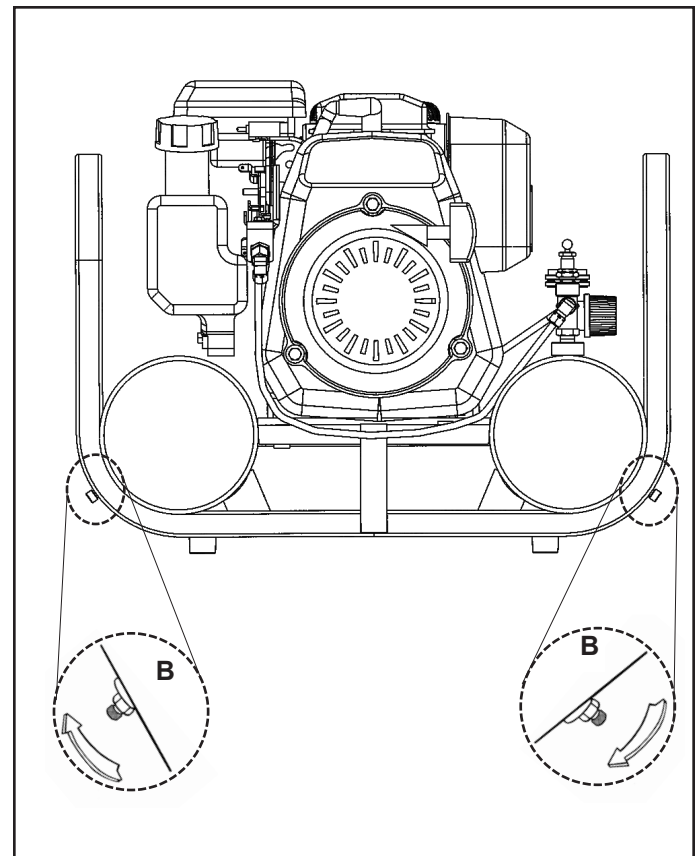
ARRÊT

1. Arrêtez le moteur à essence.
2. Réduisez la pression dans le réservoir par le tuyau flexible de sortie. Vous pouvez également tirer l'anneau du clapet de décharge (voir **A**) et le maintenir ouvert pour libérer la pression dans le réservoir.

 **ATTENTION:** L'air et l'humidité qui s'échappent peuvent projeter des particules pouvant causer des blessures aux yeux. Portez des lunettes de protection lorsque vous ouvrez le robinet de purge.

3. Portez des lunettes de protection et ouvrez le robinet de décompression (voir **B**) situé en bas du réservoirs pour vidanger l'humidité dans le réservoirs.


REMARQUE: Les modèles à deux réservoirs comportent deux robinets de purge.



Spanish

PARADA

1. Apague el motor de gasolina.
2. Reduzca la presión en el tanque a través de la manguera de salida. También puede tirar del anillo de la válvula de alivio (vea **A**) y mantenerla abierta para aliviar la presión en el tanque.

 **PRECAUTION:** El aire y la humedad que escapan del tanque pueden arrojar desechos que podrían causarle daño en los ojos. Al abrir el grifo lleve puestas gafas de seguridad.

3. Use protección ocular y abra el grifo (vea **B**) en el fondo del tanques para permitir que la humedad se desagote desde el tanques.

NOTA: Hay dos grifos en los modelos de tanque gemelo.

MAINTENANCE \ ENTRETIEN \ MANTENIMIENTO

 English

MAINTENANCE

⚠ WARNING: To avoid personal injury, always shut off the gasoline engine and relieve all air pressure from the system before performing any service on the air compressor

Regular maintenance will ensure trouble-free operation. Your gas powered air compressor represents high-quality engineering and construction; however, even high-quality machinery requires periodic maintenance. The items listed below should be inspected on a regular basis

 English

DRAINING THE TANK

⚠ WARNING: Condensation will accumulate in the tank. To prevent corrosion of the tank from the inside, this moisture must be drained at the end of every workday. Be sure to wear protective eyewear. Relieve the air pressure in the system and open the petcocks on the bottom of the tanks to drain.

NOTE: Tilt unit to drain tanks (see B).

NOTE: In cold climates, drain the tanks after each use to reduce problems with freezing of water condensation.

 English

CLEANING THE AIR FILTER

A dirty air filter will reduce the compressor's performance and life. To avoid any internal contamination of the pump, the filter should be cleaned frequently and replaced on a regular basis (See A). Foam filters should be cleaned in warm, soapy water. Do not allow the filter to become filled with dirt or paint. Direct exposure to dirty conditions or painting areas will void your warranty.

 French

ENTRETIEN

⚠ AVERTISSEMENT: Pour éviter les risques de blessures, arrêtez toujours le moteur à essence et libérez toute la pression d'air dans le circuit avant d'effectuer l'entretien du compresseur d'air.

L'entretien régulier de l'appareil permettra d'assurer un fonctionnement sans problèmes. Votre compresseur d'air moteur à essence représente la technologie et fabrication de haute qualité ; toutefois, même les machines de haute qualité nécessitent un entretien périodique. Les articles énumérés ci-dessous doivent être inspectés régulièrement.

 French

VIDANGE DU RÉSERVOIRS

⚠ AVERTISSEMENT: La condensation se forme dans le réservoir. Pour éviter que la corrosion se forme à partir de l'intérieur du réservoir, cette condensation doit être vidangée à la fin de chaque journée de travail. Veillez à porter des lunettes de protection. Libérez la pression d'air dans le circuit et ouvrez le robinet de purge en bas du réservoir pour vidanger.

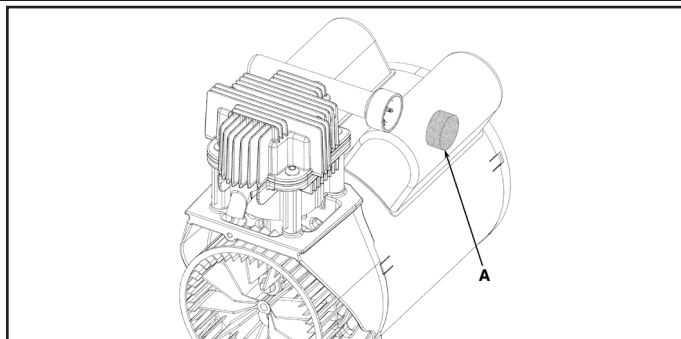
Remarque: Unité d'inclinaison aux réservoirs de vidange (voir B).

Remarque : Entreposez les compresseurs portables dans un bâtiment chauffé quand vous ne les utilisez pas pour réduire les problèmes de mise en marche du moteur et de condensation d'eau gelée.

 French

NETTOYAGE DU FILTRE À AIR

L'encrassement du filtre à air contribue à diminuer les performances et à réduire la durée de vie du compresseur. Pour éviter toute contamination éventuelle de la pompe, procédez à des nettoyages fréquents du filtre et à son remplacement périodique (voir A). Les filtres en mousse doivent être nettoyés dans de l'eau savonneuse tiède. Évitez que des saletés ou de la peinture n'obstruent le filtre. Le cas échéant, procédez à son remplacement. L'utilisation du filtre dans



des conditions où il est éventuellement exposé directement à la poussière ou à la peinture entraînera l'annulation de la garantie.

 Spanish

MANTENIMIENTO

⚠ ADVERTENCIA: Para evitar lesiones personales, siempre apague y desenchufe el compresor y alivie toda la presión de aire del sistema antes de realizar algún tipo de servicio en el compresor de aire.

El mantenimiento regular asegurará una operación sin problemas. Su compresor de aire con alimentación eléctrica representa lo mejor en ingeniería y construcción; sin embargo, aún la maquinaria de mejor calidad requiere un mantenimiento periódico. Los elementos enumerados a continuación deben inspeccionarse de manera regular.

 Spanish

DESAGÜE DEL TANQUE

⚠ ADVERTENCIA: La condensación se acumulará en el tanque. Para evitar la corrosión del tanque desde el interior, esta humedad debe ser drenada al final de cada día de trabajo. Asegúrese de utilizar protección ocular. Alivie la presión de aire en el sistema y abra el grifo en el fondo del tanque para drenar.

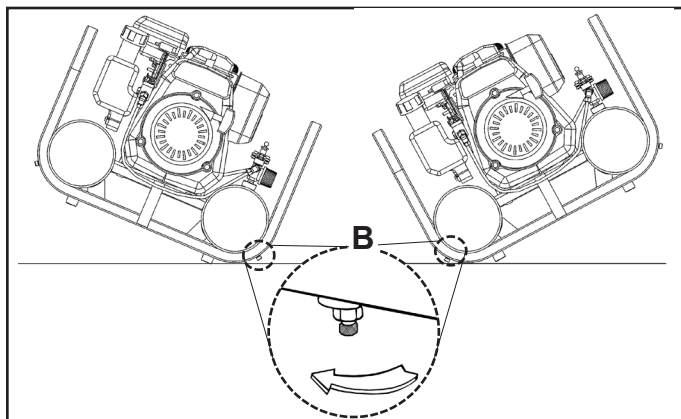
Nota: Unidad de la inclinación a los depósitos de desagüe (vea B).

Nota: En climas fríos, vacíe el tanque antes de cada uso, para reducir los problemas del congelamiento del agua de condensación.

 Spanish

LIMPIEZA DEL FILTRO DE AIRE

Un filtro de aire sucio reducirá el rendimiento y la vida útil del compresor. Para evitar cualquier contaminación interna de la bomba del compresor, el filtro debe limpiarse frecuentemente y reemplazarse de manera regular (vea A). Los filtros de espuma deben limpiarse en agua jabonosa cálida. No permita que los filtros se llenen de suciedad ni pintura. La exposición directa a las condiciones de suciedad y zonas de pintura anularán su garantía.



MAINTENANCE \ ENTRETIEN \ MANTENIMIENTO



CHECKING THE RELIEF VALVE

Pull the relief valve daily to ensure that it is operating properly and to clear the valve of any possible obstructions.



TESTING FOR LEAKS

Check that all connections are tight. A small leak in any of the hoses, transfer tubes, or pipe connections will substantially reduce the performance of your air compressor. If you suspect a leak, spray a small amount of soapy water around the area of the suspected leak with a spray bottle. If bubbles appear, repair or replace the faulty component. Do not overtighten any connections.



STORAGE

Before storing the compressor for a prolonged period, use an air blow gun to clean all dust and debris from the compressor. Pull the pressure relief valve to release all pressure from the tank. Drain all moisture from the tanks. Clean the filter element and filter housing; replace the element if necessary. Cover the entire unit to protect it from moisture and dust.

NOTE: For gasoline engine storage procedures, refer to the engine manual.



ÉRIFICATION DE LA SOUPAPE DE DÉCHARGE

Tirez chaque jour sur la soupape de décharge pour vérifier qu'elle fonctionne correctement et pour éliminer toute obstruction éventuelle.



ESSAI D'ÉTANCHÉITÉ

Vérifiez que tous les raccords sont serrés. Le rendement de votre compresseur peut être réduit de manière significative si les tuyaux flexibles, les tubes de transfert ou les raccords de tuyauterie fuient légèrement. Si vous avez des doutes quant à l'intégrité des composantes, pulvérisez un peu d'eau savonneuse aux endroits suspects à l'aide d'un pulvérisateur. Si des bulles apparaissent, étanchéifiez de nouveau le raccord et resserrez-le. Ne serrez pas trop.



REMISAGE

Avant de remiser le compresseur pour une période prolongée, utilisez un pistolet de dessablage pour nettoyer toute la poussière et tous les débris du compresseur. Tirez sur la soupape de décharge de pression pour libérer toute la pression du réservoir. Vidangez toute l'humidité du réservoir. Nettoyez les éléments et le boîtier du filtre; remplacez les éléments au besoin. Recouvrez l'appareil pour le protéger contre l'humidité et la poussière.

REMARQUE: Pour les procédures d'entreposage du moteur à essence, référez-vous au livret d'entretien du moteur.



VERIFICACIÓN DE LA VÁLVULA DE ALIVIO

Tire de la válvula de alivio todos los días para asegurarse de que esté funcionando correctamente y para eliminar cualquier obstrucción posible de la misma.



VERIFICACIÓN DE FUGAS

Compruebe que todas las conexiones estén ajustadas. Una pequeña fuga en cualquiera de las mangueras, tubos de transferencia o conexiones de la cañería reducirá de manera sustancial el rendimiento de su compresor de aire. Si usted sospecha la existencia de una fuga, rocíe una pequeña cantidad de agua jabonosa alrededor de la zona con una botella rociadora. Si aparecen burbujas, repare o reemplace los componentes defectuosos. No ajuste demasiado.



ALMACENAMIENTO

Antes de almacenar el compresor durante períodos prolongados, use un soplete de aire para limpiar todo el polvo y suciedad del compresor. Tire de la válvula de alivio de la presión para liberar toda la presión del tanque. Drene toda la humedad del tanques. Limpie el elemento de filtro y el alojamiento de filtro; reemplace los mismos si fuera necesario. Cubra toda la unidad para protegerla de la humedad y del polvo.

NOTA: Para informarse sobre el almacenamiento del motor de gasolina, consulte el manual del motor.

SERVICE INTERVAL

Perform the following maintenance at the intervals indicated below.

Inspect and clean air filter	Daily
Check engine oil level	Daily
Change engine oil	see ENGINE MANUAL (supplied)
Operate the pressure relief valves	Daily
Drain tanks	Daily
Check and tighten all bolts	After first 8 hours and every 100 operating hours (Do not overtighten)
Gasoline engine maintenance	see ENGINE MANUAL (supplied)

ENTRETIEN PÉRIODIQUE

Effectuez l'entretien suivant aux intervalles indiqués ci-dessous.

Inspectez et nettoyez le filtre d'admission d'air	Chaque jour
Vérifiez le niveau d'huile de le moteur	Chaque jour
Changez l'huile de le moteur	voir manuel de moteur (fourni)
Faites fonctionner toutes les soupapes de décharge	Chaque jour
Vidangez le réservoirs	Chaque jour
Vérifiez et serrez tous les boulons (Ne les serrez pas trop)	Toutes les 100 heures de fonctionnement
Entretien le moteur à essence	voir MANUEL DE MOTEUR (fourni)

INTERVALOS DE SERVICIO

Realice el mantenimiento siguiente a los intervalos indicados a continuación.

Inspección y limpieza del filtro de aire de entrada	A diario
Verificación del nivel de aceite en el motor	A diario
Cambio del aceite de el motor	vea MANUAL DEL MOTOR (provisto)
Operación de todas las válvulas de alivio de la presión	A diario
Desagote del tanques	A diario
Verificación y ajuste de todos los pernos (no ajuste demasiado)	Cada 100 horas de operación
Mantenimiento del motor de gasolina	vea MANUAL DEL MOTOR (provisto)

TROUBLESHOOTING CHART

Note: Troubleshooting problems may have similar causes and solutions.

PROBLEM	POSSIBLE CAUSE	SOLUTION
Low discharge pressure	Tank petcock is open	Close petcock
	Fittings Leak	Check fittings with soapy water. Tighten or reseal leaking fittings. DO NOT OVERTIGHTEN.
	Restricted air intake	Clean or replace air filter element.
	Restricted check valve	Remove and clean or replace.
	Hole in air hose	Check and replace if necessary
	Tank leaks	Immediately replace tank. DO NOT attempt to repair.
	Blown seals	Replace any faulty seals
	Valve leaks	Replace worn parts and reassemble with new seals.
	Leaking or worn piston seal	Replace piston and cylinder sleeve assemblies.
Excessive unloader cycling	Fittings leak	Check fittings with soapy water. Tighten or reseal leaking fittings. DO NOT OVERTIGHTEN.
Air leaks from regulator, or regulator does not regulate pressure	Dirty or damaged regulator internal parts.	Clean or replace regulator or internal parts.
Regulated pressure gauge reading drops when air accessory is being used.	This is normal	If pressure drops too low, adjust regulator while accessory is used.
Compressor won't start in cold temperatures	Engine flooded	Remove spark plug and dry it. Reinstall.
	Compressor too cold	Move compressor to a warmer location.
Overheating	Poor ventilation	Relocate compressor to an area with cool, dry and well-circulated air.
	Dirty cooling surfaces	Clean all cooling surfaces of pump and engine thoroughly.
	Leaking valve	Replace worn parts and reassemble with new seals.

Remarque : Les problèmes de dépannage peuvent avoir des causes et des solutions similaires.		
PROBLÈME	CAUSE POSSIBLE	SOLUTION
Pression de décharge insuffisante	Robinet de purge ouvert	Fermez la robinet de purge
	Fuite de raccords	Vérifiez les raccords avec de l'eau savonneuse. Resserrez ou étanchéifiez de nouveau les raccords qui ont des fuites. NE SERREZ PAS TROP.
	Admission d'air colmatée	Nettoyez ou remplacez le filtre à air.
	Soupape d'arrêt colmatée	Enlevez-la, nettoyez-la ou remplacez-la
	Tuyau d'air troué	Vérifiez et remplacez au besoin.
	Fuite du réservoir	Remplacez immédiatement le réservoir. N'essayez PAS de le réparer.
	Éclatement des joints	Remplacez tout joint défectueux.
	Fuite de la soupape	Remplacez les pièces usées et réassemblez en utilisant des joints neufs.
Temps de cycle, excessif du régulateur de pression	Fuite des raccords	Vérifiez les raccords avec de l'eau savonneuse. Resserrez ou étanchéifiez régulateur de pression de nouveau les raccords qui ont des fuites. NE SERREZ PAS TROUP.
	Pièces internes du régulateur sales ou endommagées	Nettoyez ou remplacez le régulateur ou les pièces internes.
Baisse de pression contrôlée indiquée par le manomètre quand l'accessoire à air comprimé est utilisé	Le compresseur n'est pas suffisamment puissant	Vérifiez les spécifications d'air de l'accessoire. Si ces spécifications sont supérieures aux normes CFM et à la pression fournie par le compresseur, vous avez besoin d'un compresseur plus puissant. La puissance nominale de la plupart des accessoires est de 25% par rapport à la norme CFM pour un fonctionnement continu.
Le compresseur ne démarre	Le moteur est noyé	Enlevez la bougie et séchez-la. Réinstallez-la.
	Le compresseur est trop froid	Placez le compresseur dans un endroit plus chaud.
Surchauffe	Aération insuffisante	Placez le compresseur dans un endroit frais, sec et bien aéré.
	Surfaces de refroidissement sales	Nettoyez complètement toutes les surfaces de refroidissement de la pompe et du moteur.
	Fuite de la soupape	Remplacez les pièces usées et réassemblez-les en utilisant des joints neufs.

CUADRO DE DETECCIÓN DE FALLOS

Nota: Los problemas de detección de fallos pueden tener causas y soluciones similares.		
PROBLEMA	CAUSA POSIBLE	SOLUCION
Baja presión de descarga insuficiente	Válvula de descarga está abierta	Cierre la válvula de descarga.
	Hay fugas en los accesorios	Verifique los accesorios con agua jabonosa. Ajuste o vuelva a sellar los accesorios que tengan fugas. NO AJUSTE DEMASIADO.
	Entrada de aire restringida	Limpe o reemplace los elementos del filtro de aire.
	Válvula de retención restringida	Retírela y límpiela o reemplácela
	Orificio en la manguera de aire	Verifique y reemplace si fuera necesario.
	Hay fugas en el tanque	Reemplace el tanque inmediatamente; NO intente repararlo.
	Sellos rotos	Reemplace cualquier sello defectuoso.
	Hay fugas en la válvula	Reemplace las piezas gastadas y vuelva a armar con sellos nuevos.
	Sello del pistón con fugas o gastado	Reemplace los conjuntos del pistón y de la manga del cilindro.
Ciclado excesivo del descargador	Hay fugas en los accesorios	Verifique los accesorios con agua jabonosa. Ajuste o vuelva a sellar los accesorios que tengan fugas. NO AJUSTE DEMASIADO.
Fugas de aire del regulador o el regulador no regula la presión	Piezas internas del regulador sucias o dañadas	Limpe o reemplace el regulador o las piezas internas.
Disminuye la lectura del manómetro regulado cuando se utiliza un accesorio neumático	Estos es normal	Si la presión disminuye demasiado, ajuste el regulador al estar usándose el accesorio.
	El compresor no es lo suficientemente grande	Verifique el requerimiento de aire del accesorio. Si es mayor que los litros por minuto estándar y la presión suministrada por el compresor, necesita un compresor más grande.
El compresor no arranca en temperaturas bajas	Motor inundado	Quite la bujía y séquela. Vuélvala a poner.
	El compresor está demasiado frío	Mueva el compresor a un lugar más cálido.
Sobrecalentamiento	Mala ventilación	Ubique el compresor en un lugar con aire fresco, seco y bien circulado.
	Superficies de enfriamiento sucias	Limpe muy bien todas las superficies de enfriamiento de la bomba y el motor.
	Hay fugas en la válvula	Reemplace las piezas gastadas y vuelva a armar con sellos nuevos.

PARTS DRAWING / DESSIN DES PIÈCES / ESQUEMA DE LA PIEZAS

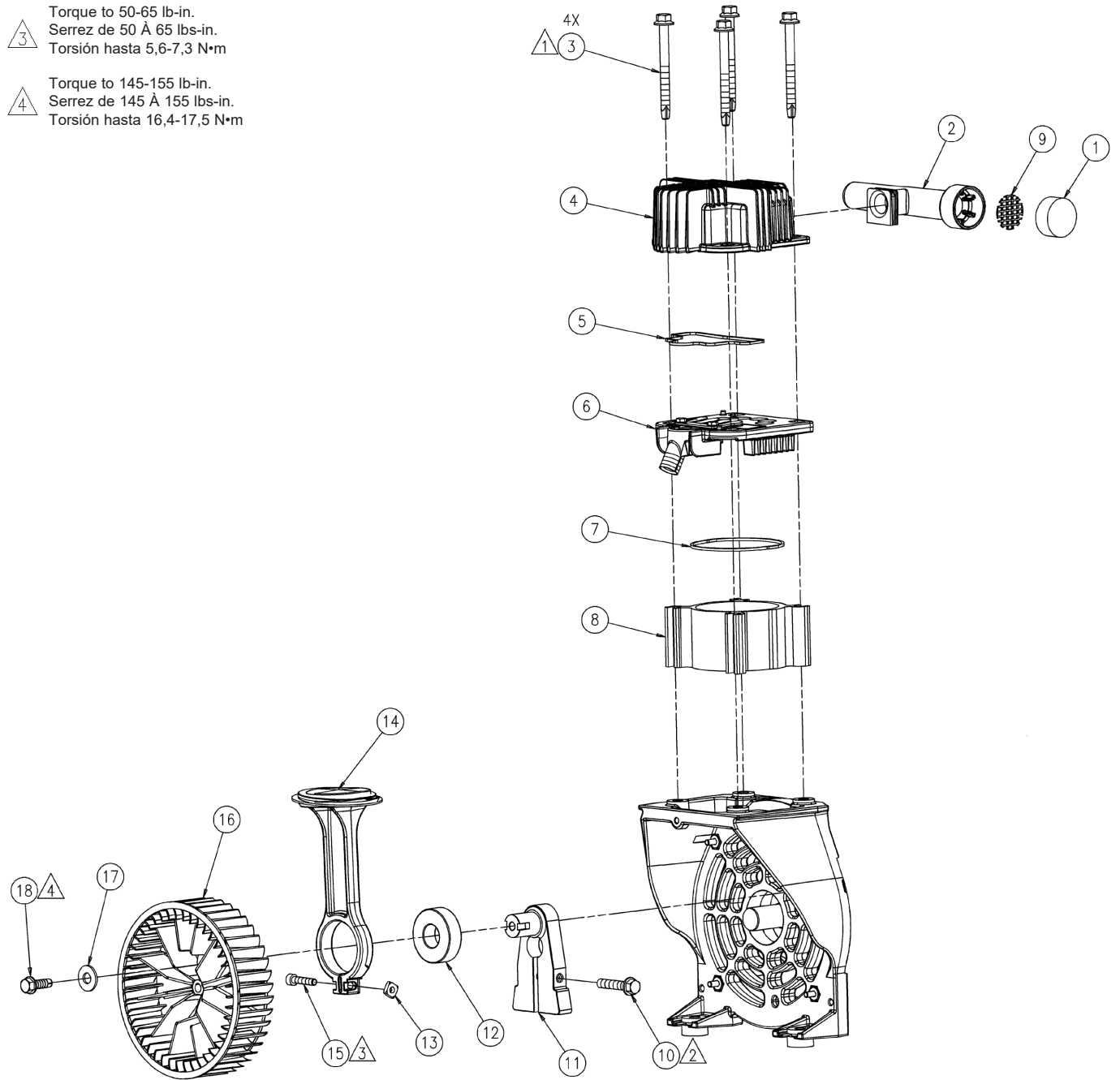
NOTES:

△1 Torque to 60-75 lb-in.
Serrez de 60 À 75 lbs-in.
Torsión hasta 6,8-8,5 N•m




△2 Torque to 175 lb-in.
Serrez de 175 lbs-in.
Torsión hasta 19,8 N•m

△3 Torque to 50-65 lb-in.
Serrez de 50 À 65 lbs-in.
Torsión hasta 5,6-7,3 N•m

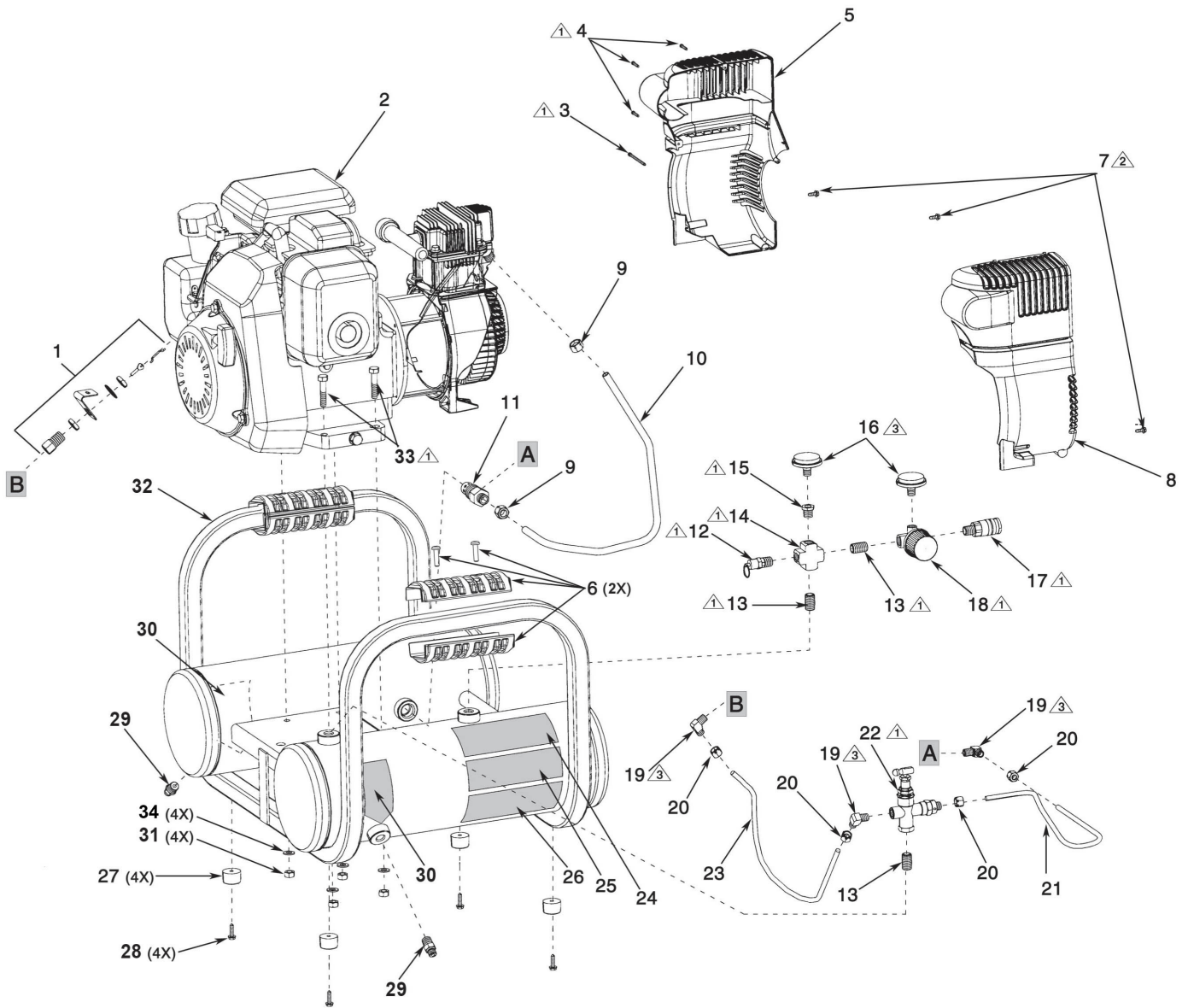
△4 Torque to 145-155 lb-in.
Serrez de 145 À 155 lbs-in.
Torsión hasta 16,4-17,5 N•m



PARTS LIST / LISTE DE PIÈCES / LISTA DE LAS PIEZAS

Item Article Artículo	Part No. Núm / P No / P	Qty Cant Qté	 English Description	 French Description	 Spanish Descripción
1	019-0186	1	Filter.	Filtre	Filtro
2	019-0192	1	Filter/intake muffler.	Silencieux de Filter/intake	Silenciador de Filter/intake
3	061-0186	4	Screw, 1/4-20 X 2-3/4"	Vis	Tornillo
4	042-0104	1	Head	Tête	Cabezal
5	054-0226	1	Head o-ring	Joint torique	Anillo tórico
6	043-0171	1	Valve plate assy (includes items 5 & 7)	Ensemble de la plaque de Soupape (includ les éléments 5 et 7)	Conjunto de placa de válvula (incluye los artículos 5 y 7)
7	054-0225	1	Cylinder o-ring.	Joint torique	Anillo tórico
8	Order #14	1	Cylinder (order 048-0105)	Cylindre (commande 048-0105)	Cilindro (orden 048-0105)
9	019-0199	1	Filter screen	Tamis filtrant	Pantalla de filtro
10	059-0464	1	Cap Screw, 1/4-20 x 1.25"	Vis	Tornillo
11	053-0099	1	Crankshaft, eccentric, kit (includes items 10, 11 & 12)	Vilebrequin, excentrique (includ les éléments 10, 11 et 12)	Cigüeñal, excéntrico (incluye los artículos 10, 11 y 12)
12	Order #11	1	Bearing, ball (order 053-0099)	Roulement (commande 053-0099)	Cojinete (orden 053-0099)
13	058-0133	1	Nut, #10-32 square (order 048-0105)	Écrou (commande 048-01059)	Tuerca (orden 048-0105)
14	048-0105	1	Piston/cylinder kit (includes items 5,7,8, 13 & 15)	Ensemble du piston et du cylindre (includ les éléments 5,7,8,13 et 15)	Conjunto de cilindro y pistón (incluye los artículos 5,7,8,13 y 15)
15	061-0133	1	Screw, #10-32 x 7/8"	Vis	Tornillo
16	027-0033	1	Fan, plastic	En plastique ventilateur	Plástico ventilador
17	060-0144	1	Washer, 1/4"	Rondelle	Arandela
18	061-0134	1	Screw, 1/4-20 x 3/4"	Vis	Tornillo

PARTS DRAWING / DESSIN DES PIÈCES / ESQUEMA DE LA PIEZAS



Note: Tighten compression nuts #9 & #20 handtight plus 1 full turn.
Note: Serrez l'écrou #9 & #20 de compactage solide plus 1 plein tour.
Nota: Apriete la tuerca #9 & #20 de la compresión handtight más 1vuelta completa.

- 1** Torque to 10-15 lbs-in
Serrez de 10 à 15 lbs-in
Torsión hasta 1,1 - 1,7 N.m
- 2** Torque to 20-30 lbs-in
Serrez de 20 à 30 lbs-in
Torsión hasta 2,3 - 3,4 N.m
- 3** Torque to 50-75 lbs-in
Serrez de 50 à 75 lbs-in
Torsión hasta 5,7 - 8,5 N.m

PARTS LIST / LISTE DE PIÈCES / LISTA DE LAS PIEZAS

Item Article Artículo	Part No. Núm / P No / P	Qty Cant Qté	 English Description	 French Description	 Spanish Descripción
1	090-0024	1	Air throttle kit	Clapet déreglage d'air	Estrangulador de aire
2	040-0490	1	Pump/engine assembly	Ensemble pompe/moteur	Conjunto de bomba/motor
or	040-0491	1	Pump/engine assembly (<i>model CTA5090412.03 only</i>)	Ensemble pompe/moteur (<i>modèle CTA5090412.03 seulement</i>)	Conjunto de bomba/motor (<i>modelo CTA5090412.03 única</i>)
3	061-0247	1	Screw, #4 X 1-1/2" lg	Vis	Tornillo
4	061-0179	3	Screw, plastite #4-20	Vis	Tornillo
5	142-0152	1	Shroud, right	Enveloppe	Guardera
6	093-0102	2	Handle grip kit	Poignée de poignée	Apretón de la manija
7	061-0108	3	Screw, #8-32 x 7/16" lg	Vis	Tornillo
8	142-0151	1	Shroud, left	Enveloppe	Guardera
9	058-0007	2	Nut, 3/8" O.D. tube	Écrou	Tuerca
10	145-0429	1	Transfer tube	Tube	Tubo
11	031-0037	1	Check valve	Soupape	Válvula
12	136-0077	1	Pressure relief valve	Soupape	Válvula
13	065-0085	3	Nipple, 1/4" close	Manchon fileté	Niple
14	028-0005	1	Cross	Croix	Cruz
15	063-0023	1	Bushing 1/4" NPT x 1/8" NPT	Bague	Buje
16	032-0141	2	Gauge	Manomètre	Manómetro
17	036-0031	1	Coupler	Coupleur	Acoplador
18	019-0167	1	Regulator	Régulateur	Regulador
19	064-0003	3	Elbow, 90° x 1/8 NPT	Coude	Codo
20	058-0017	4	Nut, 1/4" O.D. tube	Écrou	Tuerca
21	145-0338	1	Bleeder tube	Tube	Tubo
22	070-0061	1	Unloader	Régulateur de pression	Descargador
23	145-0324	1	Nylon tube	Tube	Tubo
24	098-2276	1	Label, caution	Étiquette d'attention	Escritura de la etiquetade la precaución
25	098-2278	1	Label, caution	Étiquette d'attention	Escritura de la etiquetade la precaución
26	098-2277	1	Label, caution	Étiquette d'attention	Escritura de la etiquetade la precaución
27	094-0026	4	Pad	Tampon	Almohadilla
28	061-0005	4	Screw #10 x 3/4"	Vis	Tornillo
29	072-0006	2	Petcock	Robinet de décompression	Llave de desagüe
30	098-1062	1	Label, warning	D'avertissement étiquette	Amonestadora escritura de la etu
31	058-0125	4	Nut, serrated 5/16-18	Écrou	Tuerca
32	150-0086	1	Tank assembly (<i>includes items 27-31 & 6</i>)	Ensemble du réservoir (<i>inclut le éléments 27-31 et 6</i>)	Conjunto de tanque (<i>incluye los artículos 27-31 y 6</i>)
33	059-0011	4	Bolt, 5/16"-18 x 1-1/2"	Boulon	Perno
34	060-0156	4	Washer, 5/16"	Rondelle	Arandela

CFM

Cubic feet per minute; a unit of measure of air flow.

PSI

Pounds per square inch; a unit of measure of air pressure.

Kick-in pressure

Factory set low pressure point that starts the compressor to repressurize the tank to a higher pressure.

Kick-out pressure

Factory set high pressure point that stops the compressor from increasing the pressure in the tank above a certain level.

Well-ventilated

A means of providing fresh air in exchange for dangerous exhaust or vapors.

ASME

American Society of Mechanical Engineers. Indicates that the components are manufactured, tested and inspected to the specifications set by ASME.

CFM

Pieds cubes par minute ; une unité de mesure de débit d'air.

Bar

Unité de mesure de pression d'air.

Pression d'ouverture

Point de pression bas réglé en usine qui met en marche le moteur de la pompe pour remettre sous pression l'air dans le réservoir.

Pression d'arrêt

Point de pression haut réglé en usine qui arrête le moteur de la pompe et la hausse de pression dans le réservoir au-delà d'un certain niveau.

Bien aéré

Qualifie un endroit où les gaz d'échappement ou les vapeurs sont remplacés par de l'air frais.

ASME

American Society of Mechanical Engineers (Société américaine des ingénieurs mécaniciens)
Indique que les composants sont fabriqués, testés et examinés selon les normes définies par l'ASME.

l/min

Litros por minuto; una unidad de la medida de flujo de aire.

Bar

Es una unidad de medida de la presión del aire.

Presión de conexión

Punto de presión baja fijado en fábrica que arranca el motor de la bomba para volver a presurizar el tanque de aire a una presión más elevada.

Presión de desconexión

Punto de presión alta fijado en fábrica que impide que el motor de la bomba aumente la presión en el tanque por encima de un cierto nivel.

Bien ventilado

Un medio de proveer aire fresco para contrarrestar el escape de gases o los vapores peligrosos.

ASME

American Society of Industrial Engineers.
Indica que los componentes se fabricaron, probaron y examinaron de acuerdo con las especificaciones establecidas por ASME



PARTS AND SERVICE

Replacement parts and service are available from your nearest authorized Service Center. If the need arises, contact Product Service as listed at right.

When consulting with a Service Center or Product Service, refer to the model number and serial number located on the serial label of the compressor. Proof of purchase is required for all transactions and a copy of your sales receipt may be requested.

Record the model number, serial number, and date purchased in the spaces provided below. Retain your sales receipt and this manual for future reference.

Model No.

Serial No.

Date Purchased, la date d'achat, la fecha de compra



PIÈCES ET RÉPARATIONS

Pour pièces de rechange et réparations de votre Centre d'Entretien autorisé le plus proche. Au besoin, veuillez contacter le service après-vente (Product Service) au numéro de téléphone ou à droite.

Lorsque vous appelez un Centre d'Entretien ou le service après-vente, veuillez indiquer le numéro de modèle et le numéro de série situé sur la étiquette de série du compresseur. Une preuve d'achat est nécessaire lors de toute transaction et une copie de votre reçu peut être exigée.

Inscrivez la date d'achat au-dessus de, dans les

When needing service, please contact the nearest authorized Service Center or call:

PRODUCT SERVICE



In U.S.A. or Canada
Toll-Free
Fax

1-888-895-4549
1-507-723-5013



REPUESTOS Y SERVICIO

Las piezas de repuesto y el servicio están disponibles del Centro de Servicio autorizado más cercano. Consulte con el Servicio al Cliente (Product Service) listado debajo, si surge la necesidad.

Refiérase al número de modelo y el número de serie situado en la etiqueta de serie del compresor, cuando consulte con un Centro de Servicio o el Servicio al Cliente. Se requiere la prueba de compra para todas las transacciones y puede requerirse una copia de su recibo de venta.

espaces réservé à cet effet. Conservez votre reçu et ce manuel pour référence ultérieure.

Quand vous avez besoin des services de l'usine, s'il vous plaît contactez au centre d'entretien autorisé le plus proche ou composez simplement le :

SERVICE CLIENTÈ



Au Canada
Appel gratuit
Télécopieur

1-888-895-4549
1-507-723-5013

En los espacios provisto arriba registre la fecha de compra. Guarde su recibo de venta y este manual para referencia futura.

Cuando necesite servicio por favor de consultar el centro de servicio autorizado más cercano o notificar por correo a:

Product Service

Sanborn Mfg., Division of MAT Industries, LLC.
118 West Rock Street
Springfield, MN 56087

Made in the USA of domestic and global components.
Fabriqué aux États-Unis avec des composants d'origine américaine ou étrangère.
Fabricado en los EE.UU. con componentes nacionales y mundiales.

© 2015, 2016, 2017, 2018, 2019, 2020, 2021 **Sanborn Mfg.**
Division of MAT Industries, LLC.
Springfield, MN 56087

1-888-895-4549
www.matoemparts.com

All Rights Reserved. Tous droits réservés. Reservados todos los derechos.